

# Fiche de spécifications

## OpDAT coupleur LC-Quad OS2

Page 1/5

Référence  
15090071-I

EAN 4250184109556

09.04.2024

Version: AD

### Illustrations

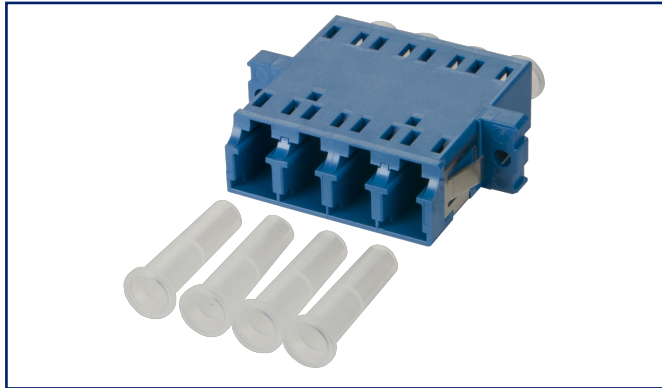
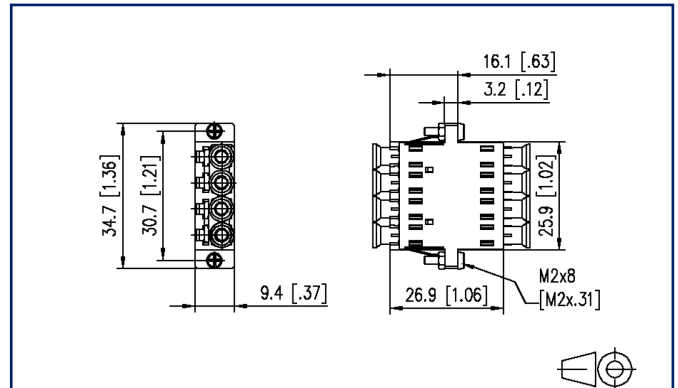


Schéma dimensionnel



Voir schéma agrandi en fin du document

### Description du produit

- coupleur LC Quad en plastique, modèle SC duplex, avec clip métallique
- douilles de guidage fendues en céramique pour des applications singlemode et multimode
- avec des capuchons de protection anti-poussière transparents pour une meilleure visibilité pendant le test à la lumière rouge
- stabilité du matériau, qualité de la surface et durée de vie élevées
- durée de vie au moins 1000 cycles de fonctionnement avec une douille de guidage en céramique
- livré avec vis et écrous
- variantes : bleu (OS2), vert (OS2 APC), vert tilleul (OM5), violet (OM4), aqua (OM3), chaque variante livrable en unités de 1 pièce ou de 30 pièces

## Fiche de spécifications OpDAT coupleur LC-Quad OS2

Page 2/5

Référence  
15090071-I

EAN 4250184109556

09.04.2024

Version: AD

### Caractéristiques

#### Données générales

Domaines d'application	câblage structuré des bâtiments FTTD (fiber to the desk) centre de données
Mesure mécanique selon MICE	M1
Mesure ingress selon MICE	I1
Mesure climatique selon MICE	C1
Mesure électromagnétique selon MICE	E3
Format	coupleur
Technique de transmission	Fibre optique
Couleur	bleu
Dimensions	
Dimension (L x L x H)	25,5 mm x 34,7 mm x 9,4 mm
Dimension (L x L x H)	1,004 in. x 1,366 in. x 0,37 in.
Type de mode de la fibre	Monomode
Possibilité d'étiquetage	sur boîtier

#### Raccordements/interfaces

Interfaces de connecteurs	LC
---------------------------	----

#### Informations mécaniques

Découpe	SC-D, LC-Q, ST-D
Type de connecteur	quad
Type de fixation	encliquetable et vissable
Endurance - Nombre de cycles de connexion	min. 1000
Position/réception du levier d'arrêt en position standard de montage	en haut

#### Matériaux et propriétés des matériaux

Matériau - Boîtier	Matière plastique
Matériau - Manchon de guidage	céramique, avec fente
Sans halogène	oui
RoHS	conforme



# P | Cabling

## Fiche de spécifications OpDAT coupleur LC-Quad OS2

Page 3/5

Référence  
15090071-I

EAN 4250184109556

09.04.2024

Version: AD

### Caractéristiques

#### Normes/Réglementations

Interfaces de connecteurs à fibres optiques	LC - IEC 61754-20
---	-------------------

#### Classifications

ETIM 5.0	EC000752
ETIM 6.0	EC000752
ETIM 7.0	EC000752
ETIM 8.0	EC000752
ETIM 9.0	EC000752

#### Spécifications d'emballage

Type d'emballage	1 pc(s) / sachet plastique
Unité d'emballage - poids (gramme)	17 g
Unité d'emballage - poids (livre)	0,04 lb
Dimension - Emballage (P x l x H)	380 mm x 160 mm x 100 mm
Dimension - Emballage (P x l x H)	14,961 in. x 6,299 in. x 3,937 in.

# P | Cabling

## Fiche de spécifications OpDAT coupleur LC-Quad OS2

Page 4/5

Référence  
15090071-I

EAN 4250184109556

09.04.2024

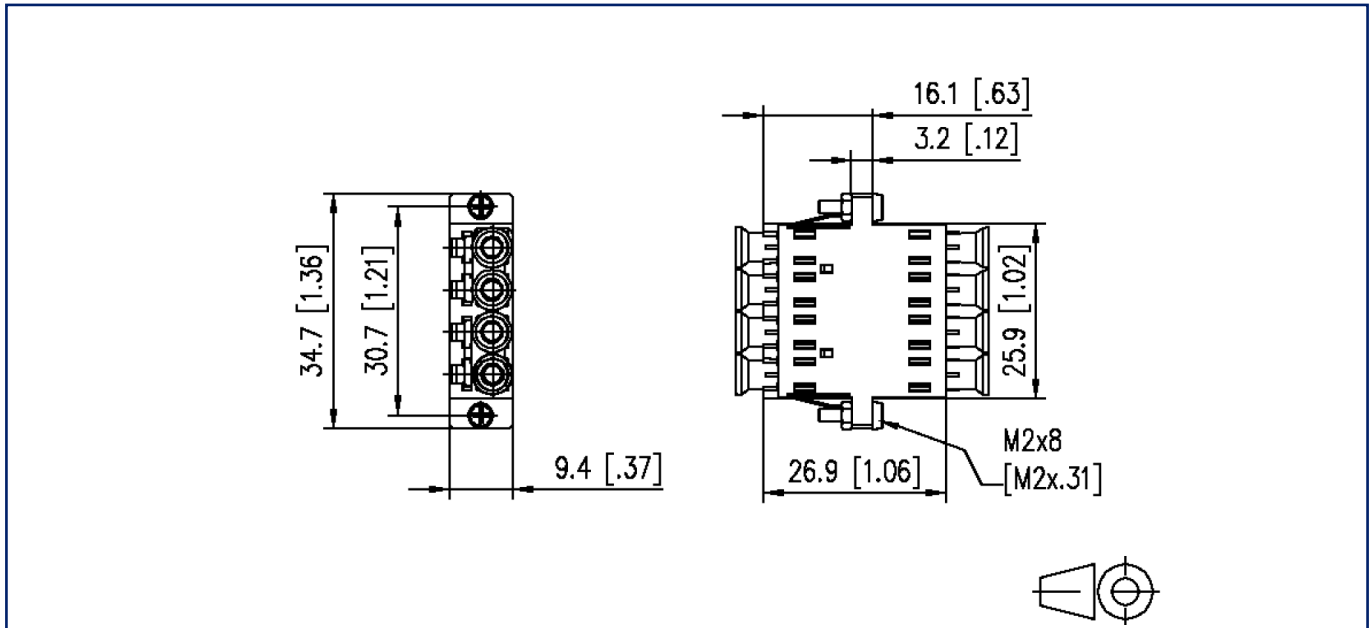
Version: AD

### Accessoires de

Référence	Désignation
1502005200-E	OpDAT PF panneau de brassage pour 12xSC-D/LC-Q/ST-D
1502205200-E	OpDAT PA panneau de brassage pour 12xSC-D/LC-Q/ST-D
150240000010E	OpDAT REGplus pour 6xSC-Duplex avec support d'épissures crimp
150240000010S	OpDAT REGplus pour 6xSC-Duplex avec support d'épissures thermo-rétractables
15024A5200-E	OpDAT REGpro plaque frontale pour 6xSC-D/6xLC-Q
150250B200-E	OpDAT fix panneau de brassage pour 24xSC-D/LC-Q/ST-D

**Illustrations**

Schéma dimensionnel



© 2024 METZ CONNECT - Technische Änderungen vorbehalten! Subject to modifications! Sous réserve de modifications techniques!